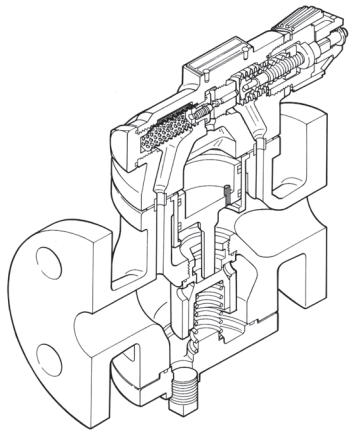
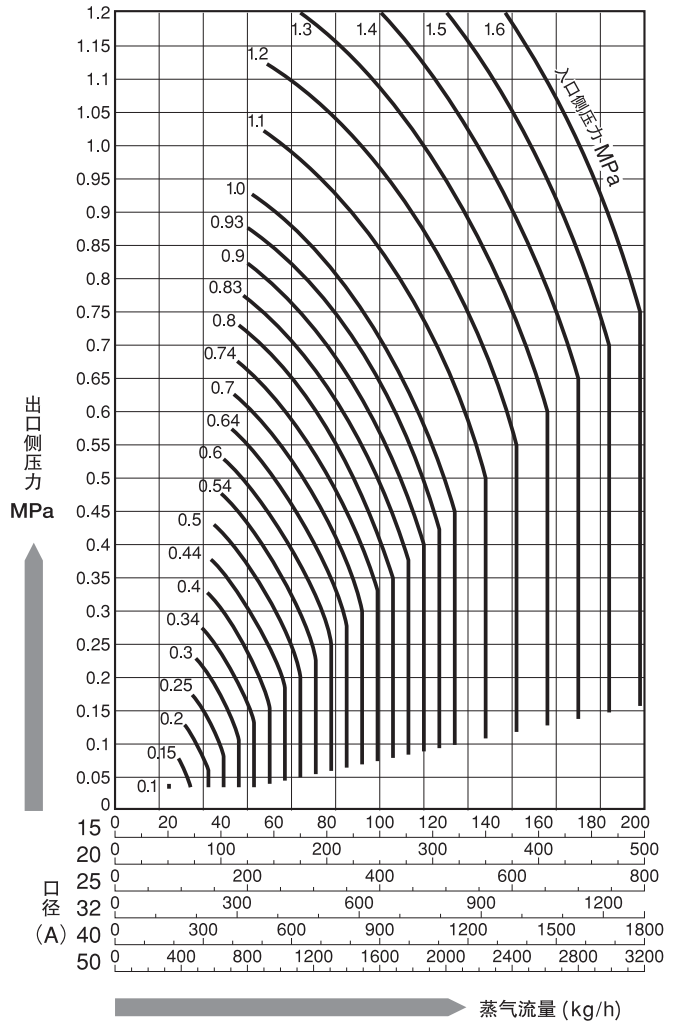


RE10N型

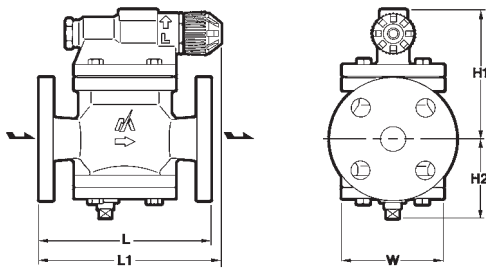


RE10N

RE10N-流量图



外形尺寸/规格一览



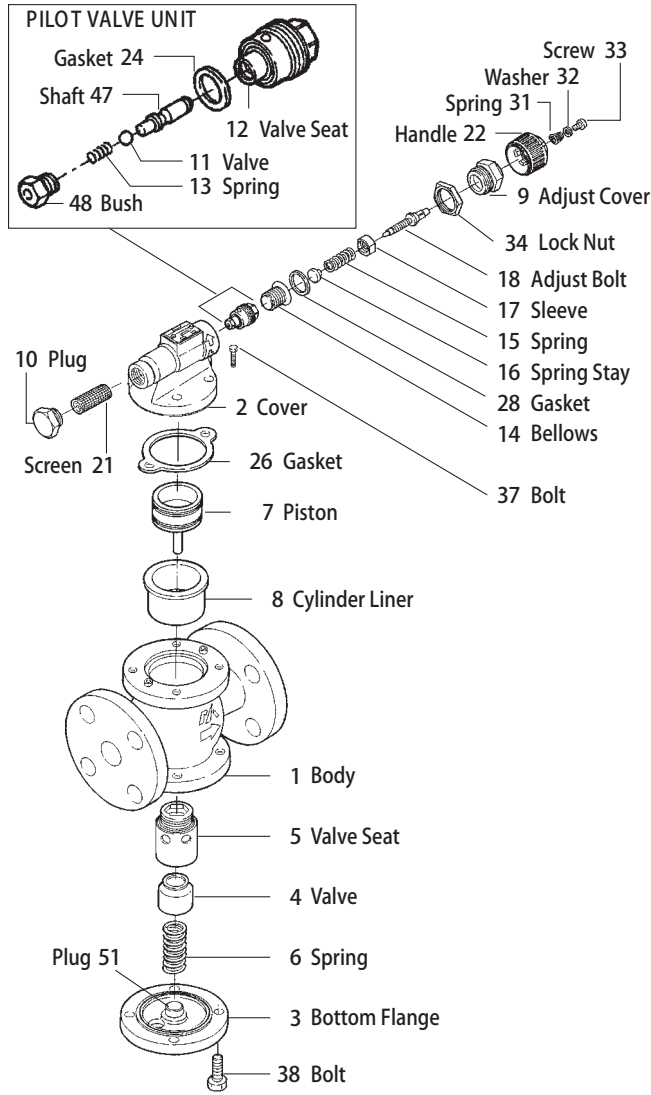
RE10N

型号	连接方式	口径(A)	使用压力范围 (入口侧压力)(MPa)	减压范围 (出口侧压力)(MPa)	最大减压比	最高使用温度 (°C)	阀体材质	尺寸(mm)					重量 (kg)
								L	L1	H1	H2	W	
RE10N	法兰 (FF, RF)	15	0.1~1.6	0.03~1.2	20:1	220	球墨铸铁 (FCD450)	160	175	133	80	100	7.1
		20						7.4					
		25						8.5					
		32						14.2					
		40						14.3					
50	15.6												

◆对应日标、美标、德标、国标等各规格法兰。

※压力换算：1MPa=10.197kgf/cm²

RE10 N



RE10 N

